

UPHILL power®

Eine Marke der

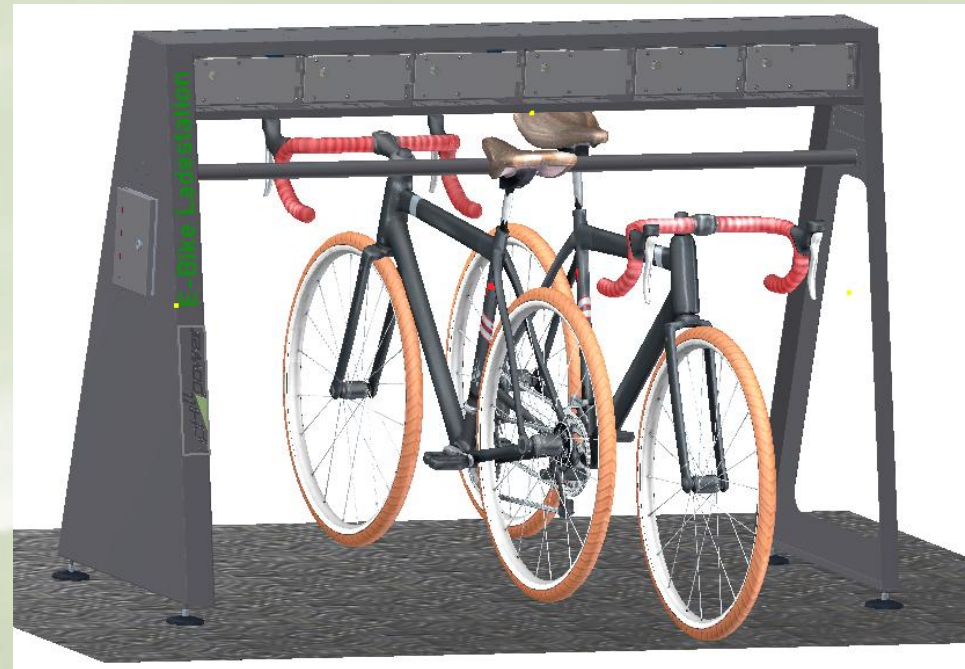


Die Idee dahinter:

Ein Fahrradständer zu entwickeln, bei dem es einfach ist sein E-Bike zu laden.

Oft gegebene Situationen vor Ort:

- Keine Lademöglichkeit
- Steckdose an der Wand oder auf dem Boden.
Dadurch zu wenig Platz für mehrere E-Bikes bzw. das Kabel ist zur Lademöglichkeit zu kurz.
- Fahrradständer für Sportfahräder ungeeignet (Reifenbreite, Beschädigungsgefahr von Carbonfelgen oder –Rahmen)



Der upHillpower Ladeständer kompensiert diese Probleme zu einer einzigen Lösung.

Eigenschaften des upHillpower Ladeständers:

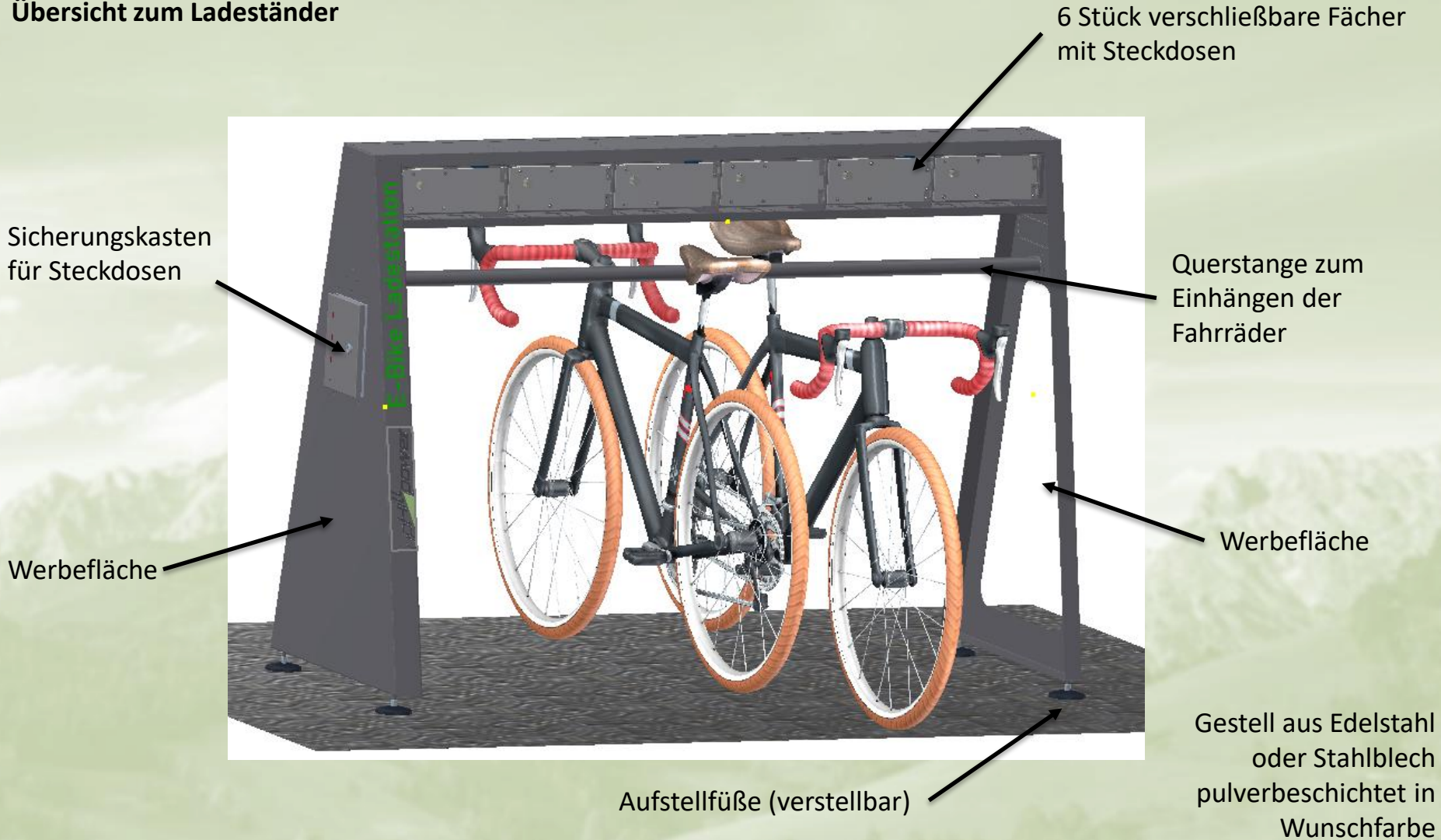
- Der Ladeständer vereint das sichere und geordnete Abstellen von E-Bikes, sowie die Möglichkeit des Ladens.
- Der Fahrradständer ist ein Sattelständer nicht nur speziell für Sportfahräder (E-MTB, E-Gravel Bikes, E-Rennräder) ohne eigenen Fahrradständer.
- E-Bikes mit eigenem Ständer (Tourenräder, Bikepacking etc.) können ebenfalls darunter (oder daneben) abgestellt und geladen werden.
- Der Ladeständer hat 6 abgesicherte Steckdosenplätze integriert.
- Jeder Platz ist abschließbar mit Münzschloss und bietet Raum für ein Ladegerät.
- Der Akku kann somit am Fahrrad verbleiben.
- Kein Festanschluss nötig, der Ladeständer hat ein Kabel mit FI-Schalter für eine 240V Steckdose.
- Zur Aufstellung In- und Outdoor.



E-Bike Ladestation



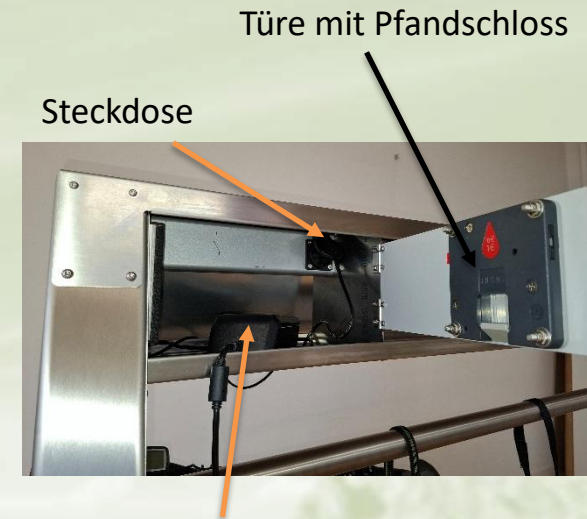
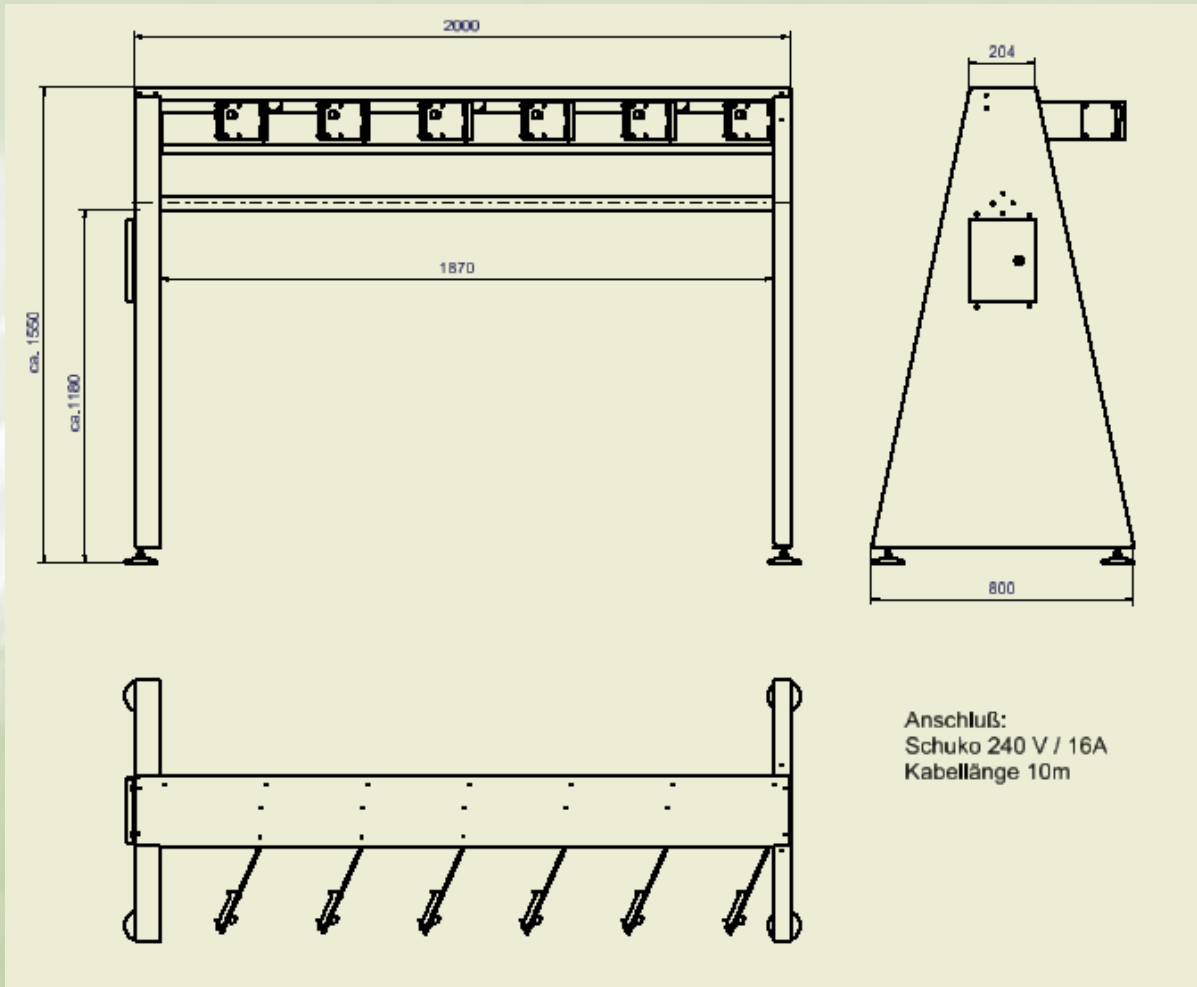
Übersicht zum Ladeständer



E-Bike Ladestation



Abmessungen und Detailansicht



Ladegerät (nicht Teil der Ladestation)

Angedachte (reguläre) Verwendung



Das E-Bike wird mit der Sattelspitze am Querholmen des Ladeständers eingehängt.



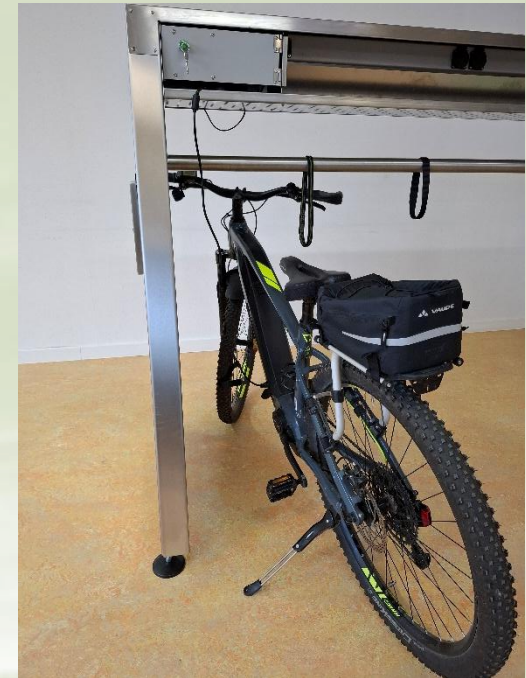
Die Einstellmöglichkeit ist von beiden Seiten möglich.

Für niedrigere Sattelhöhen können alternativ Einhängeschlaufen benutzt werden.

Alternative Verwendung



Das E-Bike kann auch an den Seitenteilen angelehnt werden.



Ein Abstellen mit eigenem Ständer zum Laden ist ebenfalls möglich

Weiter hervorzuhebende Eigenschaften des upHillpower Ladeständers:

- Fahrräder können zusätzlich auch seitlich an den Ständer angelehnt werden (4 Plätze)
- Für alle Fahrräder geeignet.
- Platzierung von Werbung einfach möglich.
- Aufstellung auch in unebenem Gelände durch verstellbare Füße möglich (Wiese, Schotterplatz, Hanglage).
- Muss nicht mit dem Boden verschraubt werden.
- Fächer für Ladegeräte bzw. Steckdosen können auch vermietet werden, da abschließbar.
- Ordentliches Erscheinungsbild und keine Unfallgefahr durch herumliegende Kabel.
- Nieder abgesicherte Steckdosen um einen Missbrauch (Laden von E-Autos) zu verhindern.
- Das Laden von E-Scootern ist ebenso möglich.

upHillpower

ist eine Marke der

Laib Maschinenbau GmbH

Am Äußeren Graben 12

70439 Stuttgart-Stammheim

Telefon: +49 (0)711-860539-250

go@uphillpower.de

Ansprechpartner Verkauf : Eva Rist

www.uphillpower.de

VAT No. DE183813445

WEEE-Reg.-Nr-DE 61686132

Quality management certificate

ISO 9001:2015

