

UPHILLpower®

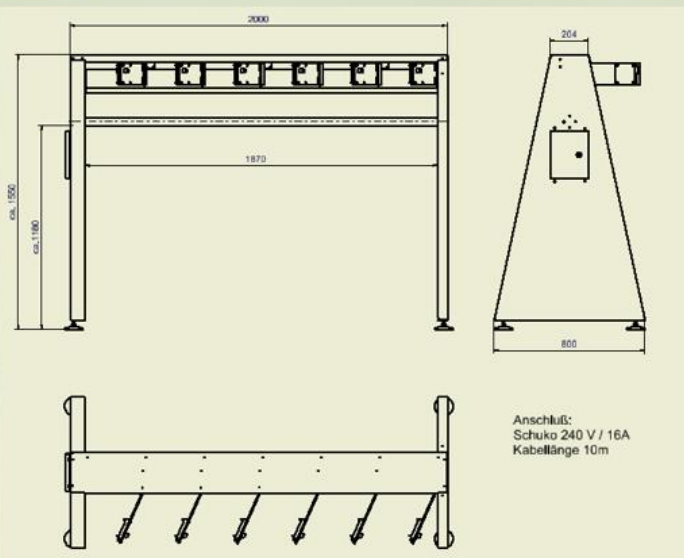
E-Bike Ladeständer



Eigenschaften des upHillpower E-Bike Ladeständers:

- Der Ladeständer vereint das **sichere und geordnete Abstellen von E-Bikes**, sowie die **Möglichkeit des Ladens**.
- Der E-Bike Ladeständer ist ein Sattelständer nicht nur speziell für Sportfahräder (E-MTB, E-Gravel Bikes, E-Rennräder) ohne eigenen Fahrradständer. E-Bikes mit eigenem Ständer (Tourenräder, Bikepacking etc.) können ebenfalls darunter (oder daneben) abgestellt und geladen werden.
- Der Ladeständer hat **6 abgesicherte Steckdosenplätze** integriert.
- Jeder Steckdosenplatz ist abschließbar mit Münzschloss und bietet Raum für ein Ladegerät.
- Der **Akku** kann somit **am Fahrrad verbleiben**.
- Kein Festanschluss nötig, der Ladeständer hat ein **Kabel mit FI-Schalter** für eine **240V Steckdose** (Plug & Play).
- Zur Aufstellung **In- und Outdoor** geeignet.
- Platzierung von Werbung einfach möglich.
- Aufstellung auch in **unebenem Gelände** durch **verstellbare Füße** möglich (Wiese, Schotterplatz, Hanglage).
- Muss nicht mit dem Boden verschraubt werden.
- Ordentliches Erscheinungsbild und keine Unfallgefahr durch herumliegende Kabel.
- Nieder abgesicherte Steckdosen, um einen Missbrauch (Laden von E-Autos) zu verhindern.
- Das **Laden von E-Scootern** ist ebenso möglich

Abmessungen und Detailansicht



Angedachte (reguläre) Verwendung



Das E-Bike wird mit der Sattelspitze am Querholmen des Ladeständers eingehängt.



Für niedrigere Sattelhöhen können alternativ Einhängeschlaufen benutzt werden.



Die Einstellmöglichkeit ist von beiden Seiten möglich.

Neugierig geworden?

Für weitere Informationen
reicht eine kurze Nachricht.



UPHILLpower

ist eine Marke der

Laib Maschinenbau GmbH

Am Äußeren Graben 12

70439 Stuttgart-Stammheim

Telefon: +49 (0)711-860539-250

go@uphillpower.de

Ansprechpartner Verkauf : Eva Rist

www.uphillpower.de

VAT No. DE183813445

WEEE-Reg.-Nr-DE 61686132

Quality management certificate

ISO 9001:2015

Eine Marke der

